

EKOS & EKOS PLUS[®] patented



RADIATEURS EN ALUMINIUM



[®] **GLOBAL** 
R A D I A T O R I

EKOS PLUS®



Les radiateurs GLOBAL ont une garantie de 10 ans à partir de la date de production.

(apposée sur la partie latérale de chaque élément)
La garantie conventionnelle prêtée consiste et donne droit exclusivement au remplacement gratuit du radiateur qui, à cause de vices originaires consistant en des défauts de matériel ou de fabrication, se révèle impropre à l'usage auquel il est destiné initialement. Le radiateur en remplacement est livré franco revendeur qui a effectué la vente au client final ou à son installateur.

La garantie est opérationnelle à condition que l'installation et l'équipement auquel le produit est lié aient été réalisés par du personnel habilité/qualifié et conformément aux règles de l'art et dans le respect des règles et prescriptions du secteur en vigueur; ainsi qu'à condition qu'aient été respectées les mises en garde et instructions pour une installation correcte, utilisation et maintenance du produit indiquées dans la documentation technique au paragraphe instructions pour l'installation correcte, utilisation et maintenance. La documentation technique au paragraphe instructions pour l'installation correcte, utilisation et maintenance est téléchargeable également dans la section *INFOS TECHNIQUES* du site globalradiatori.it.

La forme harmonieuse et arrondie est intemporelle, la succession des pleins et des vides devient un rythme régulier et rassurant. Ekos est un modèle breveté dédié aux environnements dans lesquels la raison esthétique est prise en charge dans les moindres détails pour obtenir un *unicum* très expressif et caractérisant.

EKOS®



BASSE TEMPERATURE les radiateurs Global s'adaptent parfaitement avec tous les systèmes de chauffage: avec des chaudières traditionnelles ou à condensation, fonctionnant au gaz, gasoil, pellet ou bois et conviennent particulièrement aux systèmes de chauffage "basses températures" que ce soit les pompes à chaleur, les panneaux solaires ou la biomasse.

HAUTE PERFORMANCE THERMIQUE Garantie par la marque NF et les essais selon la Norme EN 442. Les performances des puissances thermiques permettent un encombrement minimum et une utilisation efficace même avec les systèmes à basse température.

FAIBLE INERTIE Avec les radiateurs Global la régulation de la température est facile et performante. En fonction des besoins personnels dans un court laps de temps vous obtenez la température idéale dans chaque pièce.

LONGUE DURÉE, FIABILITÉ Un alliage d'aluminium conforme à la norme EN AB 46100 parfaitement adapté à l'emploi et avec une remarquable finition avec double peinture par bain anaphorèse et poudre époxy cuite au four qui garantit un produit résistant et inaltérable dans le temps.

RAPIDITÉ D'INSTALLATION L'aluminium est très fiable et léger et on a donc une installation rapide avec une réduction des coûts de montage.

QUALITÉ ET ENVIRONNEMENT CERTIFIÉS En 1994 l'ICIM nous a certifié (norme ISO 9001) Système de gestion de la Qualité et en 2001 (norme ISO 14001) Système de gestion de l'Environnement.

modèle	dimensions mm					Ø des orifices	masse à vide Kg	contenance d'eau litres	puissances thermiques EN 442		pente n	valeur Km
	A	B	C	D	ΔT 50°C				ΔT 30°C			
	hauteur	longueur	profondeur	entraxe	Watt				Watt			
EKOS PLUS 2000	2070	50	95	2000	1"	3,34	0,65	196	99	1,33285	1,06514	
EKOS PLUS 1800	1870	50	95	1800	1"	3,05	0,59	178	90	1,33883	0,94330	
EKOS PLUS 1600	1670	50	95	1600	1"	2,76	0,53	160	80	1,34480	0,82963	
EKOS PLUS 1400	1470	50	95	1400	1"	2,46	0,49	143	72	1,32938	0,78649	
EKOS PLUS 1200	1270	50	95	1200	1"	2,16	0,44	126	64	1,31396	0,73725	
EKOS PLUS 1000	1070	50	95	1000	1"	1,88	0,36	109	57	1,28835	0,70844	
EKOS PLUS 900	970	50	95	900	1"	1,73	0,31	101	53	1,27555	0,68929	
EKOS 800/95	868	50	95	800	1"	1,77	0,68	87	45	1,29916	0,53732	
EKOS 700/95	768	50	95	700	1"	1,49	0,63	78	40	1,29022	0,49989	
EKOS 600/95	668	50	95	600	1"	1,36	0,58	69	36	1,28127	0,46027	
EKOS 500/95	568	50	95	500	1"	1,11	0,50	61	32	1,26879	0,42369	
EKOS 800/130	883	50	95	800	1"	1,92	0,66	108	56	1,29675	0,67867	
EKOS 600/130	683	50	95	600	1"	1,56	0,54	87	45	1,27355	0,59635	

* 1 Watt = 0,863 Kcal/h

Les puissances thermiques des radiateurs Global sont conformes aux valeurs déterminées en laboratoire MRT de Milano (RADMAC) selon la norme EN 442.

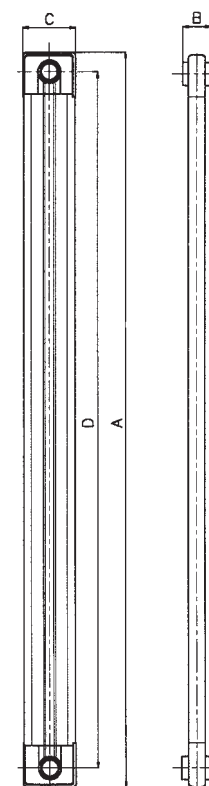


EXEMPLE DE CALCUL POUR ΔT DIFFÉRENTS

Si vous désirez connaître une puissance thermique (P) avec ΔT différent que ΔT 50°C il faut utiliser la formule suivante: $P = Km \cdot \Delta T^n$

Par exemple pour le modèle Ekos Plus 1600 a ΔT = 60°C → $P = 0,82963 \cdot 60^{1,34480} = 204$ Watt

Par exemple pour le modèle Ekos 600 a ΔT = 60°C → $P = 0,46027 \cdot 60^{1,28127} = 87$ Watt



VALEURS DES PUISSANCES THERMIQUES AVEC ΔT DIFFÉRENT

modèle	ΔT 20°C	ΔT 25°C	ΔT 30°C	ΔT 35°C	ΔT 40°C	ΔT 45°C	ΔT 50°C	ΔT 55°C	ΔT 60°C
EKOS PLUS 2000	58	78	99	122	145	170	196	222	250
EKOS PLUS 1800	52	70	90	110	132	154	178	202	227
EKOS PLUS 1600	47	63	80	99	118	139	160	182	204
EKOS PLUS 1400	42	57	72	89	106	124	143	162	182
EKOS PLUS 1200	38	51	64	79	94	110	126	143	160
EKOS PLUS 1000	34	45	57	69	82	96	109	124	138
EKOS PLUS 900	31	42	53	64	76	89	101	114	128
EKOS 800/95	26	35	45	54	65	76	87	98	110
EKOS 700/95	24	32	40	49	58	68	78	88	98
EKOS 600/95	21	28	36	44	52	60	69	78	87
EKOS 500/95	19	25	32	39	46	53	61	68	76
EKOS 800/130	33	44	56	68	81	95	108	123	137
EKOS 600/130	27	36	45	55	65	76	87	98	110

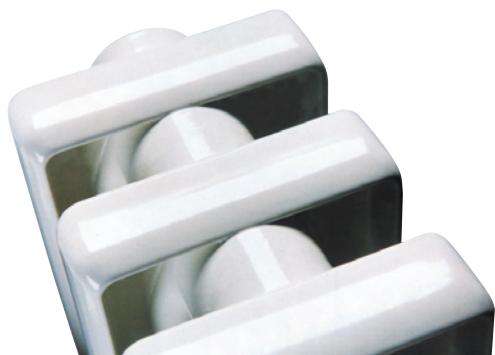
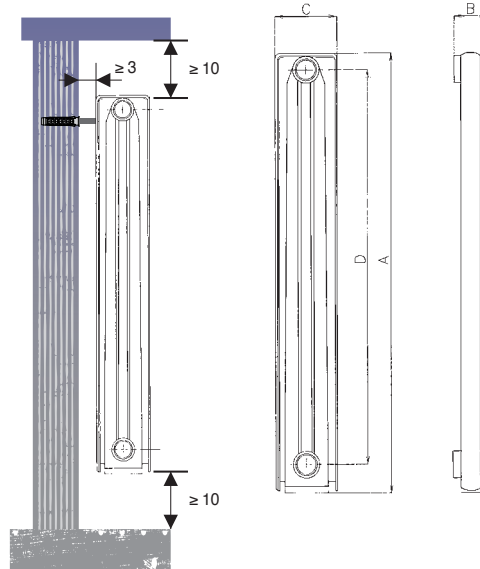
Les puissances thermiques des radiateurs sont conformes aux valeurs déterminées selon la norme EN442 en respectant les distances précisées ci-dessous:

≥ cm 3 des parois

≥ cm 10 du sol

≥ cm 10 sous la fenêtre

Pour éviter que les dilatations thermiques du système ne provoquent des bruits en proximité des radiateurs, on conseille d'utiliser des consoles plastifiées (art. A004, A025, A027, A029 livrées avec le radiateur) au centre de l'espace prévue.

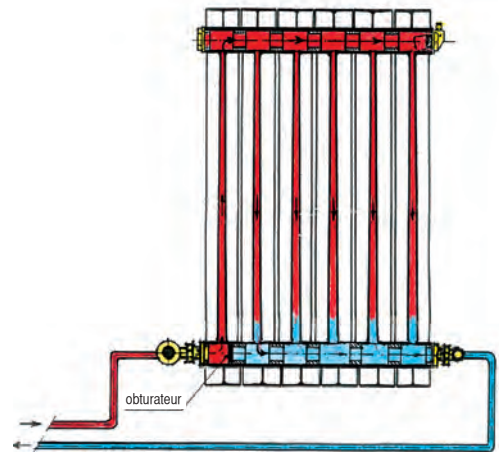


INSTRUCTIONS POUR UNE INSTALLATION, UTILISATION ET MAINTENANCE CORRECTES

- ❖ Les radiateurs Ekos et Ekos Plus peuvent être utilisés dans toutes les installations à eau chaude et vapeur jusqu'à 110°C avec une pression d'exercice jusqu'à 1600 K Pascal-16 Bar.
- ❖ Ils peuvent être utilisés indifféremment dans les installations avec des tuyaux en fer, cuivre ou matières thermoplastiques.
- ❖ Afin de protéger les installations contre l'entartrage et la corrosion, il est recommandé de vérifier le pH de l'eau (de préférence entre 6,5 et 8) et d'introduire un inhibiteur passivant tel que Cillit-HS 23 Al ou similaire dans la quantité conseillée par le fabricant.
- ❖ Il est nécessaire d'installer des soupapes de décharge d'air automatiques ou manuelles sur chaque radiateur.
- ❖ Il faut éviter de fermer complètement les robinets des radiateurs et installer des purgeurs d'air pour faciliter la sortie du gaz qui pourrait se trouver à l'intérieur de l'installation et éviter une surpression de l'installation qui pourrait endommager les radiateurs.
- ❖ Si l'on désire exclure une ou plusieurs batteries du fonctionnement de l'ensemble du circuit de chauffage on peut le faire mais à condition impérative que chacune de ces batteries soit munie d'un purgeur automatique.
- ❖ Pour une bonne conservation de la peinture, il est nécessaire que les radiateurs, ne soient pas placés dans des ambiances humides (ni avant ni après installation), telles que douches, saunas, hammams, piscines, etc. Si la peinture s'écaille dans un point du radiateur cela pourrait favoriser la formation d'oxyde d'aluminium et provoquer le détachement complet de la peinture.
Ne pas utiliser d'humidificateurs poreux en terre cuite.
- ❖ Pour le nettoyage externe du radiateur il faut éviter d'utiliser des produits abrasifs ou chimiquement corrosifs/agressifs de n'importe quelle nature, il suffit d'utiliser de l'eau et des détergents neutres et d'effectuer cette opération avec le radiateur froid afin de conserver la brillance d'origine de la peinture.
- ❖ Ne jamais mettre des poids et/ou des objets sur les radiateurs. Ne pas faire un usage inapproprié des radiateurs c'est-à-dire autre que celui de corps chauffant (par ex.: comme banc/appui, comme échelle, ou comme support de meubles ou d'objets).

IMPORTANT

- ❖ Si le raccordement se fait par le bas en 2 points opposés mettre un obturateur (art. A022) entre le premier et le deuxième élément pour garantir le maximum de rendement du radiateur.
- ❖ Utiliser seulement les bouchons/réductions (art. A005 et A006) et les joints toriques (art. A024). Vous pouvez aussi utiliser nos kit complets (art. A044, A047 et A049).
- ❖ Pour assembler plusieurs éléments entre eux utiliser **impérativement** les nipples 1" de 30 mm (art. A023) et les joints torique (art. A024).



ACCESSOIRES



A001 console droite



CONSOLE ÉQUERRE

A003 à visser

A004 à visser blanche plastifiée



CONSOLE

A025 170 mm avec vis tamponnée blanche ou couleurs spéciales (paire)

A026 195 mm avec vis tamponnée (paire)



A027 consoles universelles blanches blister (paire)

A014 consoles universelles blanches longues pour Ekos 130 - blister (paire)



A029 consoles équerre à visser blanches (paire)

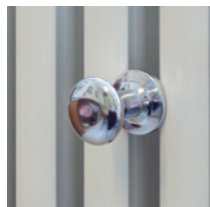


JOINT

A007 pour bouchon ou réduction 1,50 mm

A008 pour nipples 1,00 mm

A021 silicone pour bouchon ou réduction



A249 poignée blanche

A250 poignée chromée



BARRE PORTE SERVIETTE

A225 48 cm blanche

A226 48 cm chromée

A231 32 cm blanche

A232 32 cm chromée



A022 obturateur pour Ekos Plus



A024 joint torique pour Ekos Plus



A010 bombe aérosol RAL 9010 ou couleurs spéciales



KIT RÉDUCTIONS AVEC JOINT SILICONE ET PURGEUR ORIENTABLE

A043 3/8" blanc ou chromé pour radiateurs de 200/D à 800 mm

A044 3/8" blanc ou chromé pour radiateurs de 900 à 2000 mm

A046 1/2" blanc, chromé ou couleurs spéciales pour radiateurs de 200/D à 800 mm

A047 1/2" blanc, chromé ou couleurs spéciales pour radiateurs de 900 à 2000 mm

A048 3/4" blanc ou chromé pour radiateurs de 200/D à 800 mm

A049 3/8" blanc ou chromé pour radiateurs de 900 à 2000 mm



A017 crayon-feutre blanc RAL 9010



A018 liquide Cillit HS 23 Combi



A079 barre à nippler

A080 rallonge 500 mm pour barre

A081 rallonge 800 mm pour barre



BOUCHON OU RÉDUCTION 1"

A005 blanc

A006 galvanisé

A020 blanc avec joint silicone



A023 nipples 1" mm 30 pour Ekos Plus



A013 robinet flotteur purgeur d'air 1" droit ou gauche



PURGEUR D'AIR MANUEL

A012 1/8"

A039 1/4"

A040 3/8"

A050 1/2"



A041 purgeur d'air manuel orientable 1/2" blanc



A042 purgeur d'air automatique 1/2" chromé



A038 purgeur d'air manuel orientable 1/2" chromé



A019 clef pour bouchons



cod. 10
blanc

RAL 9010



cod. 11
blanc sablé

RAL 9016



cod. 12
blanc mat



cod. 01
ivoire brillant
RAL 1013



cod. 05
beige mat
métallique



cod. 06
quartz mat
métallique



cod. 07
gris foncé mat
métallique



cod. 08
gris argenté mat
métallique



cod. 09
rouille mat
métallique



cod. 14
noir mat

couleur standard

couleur spéciales voir tableau couleur

Les couleurs du nuancier sont indicatives. Pour des raisons techniques d'imprimerie il est impossible de reproduire fidèlement les poudres époxy utilisées. Les nuances des produits livrés peuvent différer de celles présentées dans ce catalogue



GLOBAL di Fardelli Ottorino & C. s.r.l.

24060 ROGNO (BG) ITALIA • via Rondinera, 51
tel. ++39 035977111 • fax ++39 035977110
globalradiatori.it • info@globalradiatori.it

