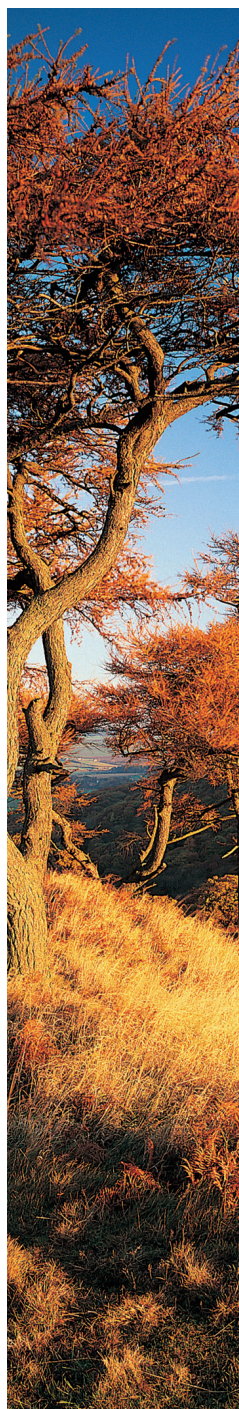


# EKOS & EKOS PLUS<sup>®</sup> brevettati



RADIATORI IN ALLUMINIO



<sup>®</sup> **GLOBAL**   
R A D I A T O R I

# EKOS PLUS®



## **GLOBAL garantisce i propri radiatori per 10 anni dalla data di produzione**

(stampigliata sulla parte laterale di ogni elemento)  
La garanzia convenzionale prestata consiste e dà diritto esclusivamente alla sostituzione gratuita del radiatore che, a causa di vizi originari consistenti in difetti del materiale o di fabbricazione, si riveli inservibile all'uso a cui ordinariamente è destinato. Il radiatore in sostituzione viene consegnato franco rivenditore che ha effettuato la vendita al cliente finale od al suo installatore.

La garanzia è operante alla condizione che l'installazione e l'impianto a cui il prodotto è collegato siano eseguiti da personale abilitato/qualificato ed a regola d'arte e nel rispetto delle norme e prescrizioni di settore vigenti; nonchè alla condizione che siano altresì rispettate le avvertenze ed istruzioni per la corretta installazione, uso e manutenzione del prodotto indicate nella documentazione tecnica al paragrafo istruzioni per la corretta installazione, uso e manutenzione, consultabili e scaricabili anche nella sezione **INFO TECNICHE** dal sito [globalradiatori.it](http://globalradiatori.it)

La garanzia è regolata dalle ulteriori condizioni riportate nel catalogo tecnico e nella sezione **GARANZIA CONVENZIONALE** del sito [globalradiatori.it](http://globalradiatori.it)

La forma armoniosa e arrotondata è senza tempo, il susseguirsi di pieni e vuoti diviene un ritmo regolare e rassicurante. Ekos è un modello brevettato dedicato ad ambienti in cui la ragione estetica viene curata in ogni dettaglio per giungere ad un *unicum* fortemente espressivo e caratterizzante.

EKOS®



**BASSA TEMPERATURA** I radiatori Global si possono installare in abbinamento a caldaie normali o a condensazione, a metano, gasolio, legna o pellet, con funzionamento a temperatura sia normale sia bassa o con pompe di calore.

**RESA TERMICA ELEVATA** Garantita dalle prove effettuate secondo la Norma EN 442 dal Politecnico di Milano. L'elevata resa termica consente l'installazione di radiatori ad ingombro contenuto ed un efficiente utilizzo anche negli impianti a bassa temperatura.

**RISPARMIO ENERGETICO E MASSIMO CONFORT** Con i radiatori Global la regolazione della temperatura è facile e poco costosa. In breve tempo, secondo le esigenze personali, si ottiene la temperatura ideale in ogni ambiente.

**LUNGHISSIMA DURATA** Il materiale impiegato garantisce la massima resistenza come dimostrato dall'impiego nell'industria automobilistica ed aerospaziale. Il trattamento con doppia verniciatura a bagno anaforesi e successivamente con polveri epossipoliestere assicura una superficie perfetta nel tempo e protetta dalle ossidazioni.

**MINOR TEMPO DI INSTALLAZIONE** La leggerezza dell'alluminio consente maggior facilità e rapidità d'installazione.

**QUALITÀ CERTIFICATA** L'ICIM ha certificato nel 1994 (Norma ISO 9001) il Sistema di Qualità Aziendale GLOBAL e nel 2001 (Norma ISO 14001) il Sistema di Gestione Ambientale.

FORTE LEGGERO ELEGANTE

modello	dimensioni mm				Ø attacchi	peso a vuoto Kg circa	contenuto acqua litri	potenze termiche EN 442		esponente n	coefficiente Km
	A	B	C	D				ΔT 50°C	ΔT 30°C		
	altezza totale	lunghezza	profondità	interasse				Watt	Watt		
EKOS PLUS 2000	2070	50	95	2000	1"	3,34	0,65	196	99	1,33285	1,06514
EKOS PLUS 1800	1870	50	95	1800	1"	3,05	0,59	178	90	1,33883	0,94330
EKOS PLUS 1600	1670	50	95	1600	1"	2,76	0,53	160	80	1,34480	0,82963
EKOS PLUS 1400	1470	50	95	1400	1"	2,46	0,49	143	72	1,32938	0,78649
EKOS PLUS 1200	1270	50	95	1200	1"	2,16	0,44	126	64	1,31396	0,73725
EKOS PLUS 1000	1070	50	95	1000	1"	1,88	0,36	109	57	1,28835	0,70844
EKOS PLUS 900	970	50	95	900	1"	1,73	0,31	101	53	1,27555	0,68929
EKOS 800/95	868	50	95	800	1"	1,77	0,68	87	45	1,29916	0,53732
EKOS 700/95	768	50	95	700	1"	1,49	0,63	78	40	1,29022	0,49989
EKOS 600/95	668	50	95	600	1"	1,36	0,58	69	36	1,28127	0,46027
EKOS 500/95	568	50	95	500	1"	1,11	0,50	61	32	1,26879	0,42369
EKOS 800/130	883	50	95	800	1"	1,92	0,66	108	56	1,29675	0,67867
EKOS 600/130	683	50	95	600	1"	1,56	0,54	87	45	1,27355	0,59635

\* 1 Watt = 0,863 Kcal/h

La potenza termica dei radiatori GLOBAL è quella risultante dalle prove effettuate dal Dipartimento di Energetica presso la Facoltà di Ingegneria del Politecnico di Milano secondo la Norma EN 442.



### ESEMPIO DI CALCOLO PER ΔT DIVERSI

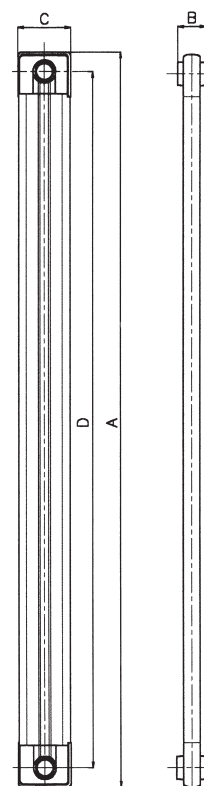
Per calcolare la potenza termica (P) di un radiatore per valori ΔT diversi da 50°C, si deve utilizzare l'equazione caratteristica:  $P = Km \cdot \Delta T^n$

Esempio per il modello Ekos Plus 1600 a ΔT = 60°C →  $P = 0,82963 \cdot 60^{1,34480} = 204$  Watt

Esempio per il modello Ekos 600 a ΔT = 60°C →  $P = 0,46027 \cdot 60^{1,28127} = 87$  Watt

### VALORI DI POTENZE TERMICHE CON ΔT DIVERSI

modello	ΔT 20°C	ΔT 25°C	ΔT 30°C	ΔT 35°C	ΔT 40°C	ΔT 45°C	ΔT 50°C	ΔT 55°C	ΔT 60°C
EKOS PLUS 2000	58	78	99	122	145	170	196	222	250
EKOS PLUS 1800	52	70	90	110	132	154	178	202	227
EKOS PLUS 1600	47	63	80	99	118	139	160	182	204
EKOS PLUS 1400	42	57	72	89	106	124	143	162	182
EKOS PLUS 1200	38	51	64	79	94	110	126	143	160
EKOS PLUS 1000	34	45	57	69	82	96	109	124	138
EKOS PLUS 900	31	42	53	64	76	89	101	114	128
EKOS 800/95	26	35	45	54	65	76	87	98	110
EKOS 700/95	24	32	40	49	58	68	78	88	98
EKOS 600/95	21	28	36	44	52	60	69	78	87
EKOS 500/95	19	25	32	39	46	53	61	68	76
EKOS 800/130	33	44	56	68	81	95	108	123	137
EKOS 600/130	27	36	45	55	65	76	87	98	110

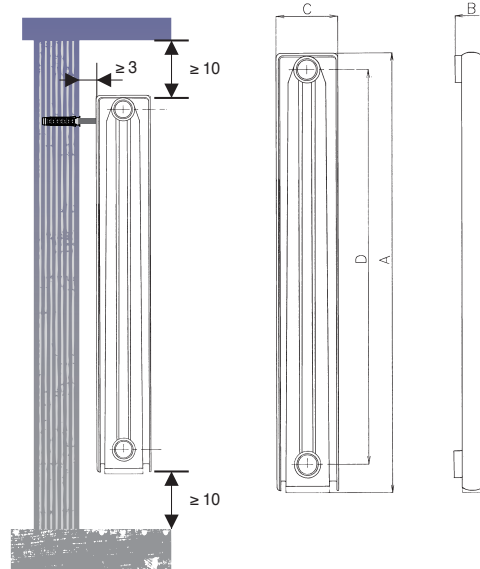


Nella posa dei radiatori si ottiene la resa termica prevista osservando le distanze di seguito precisate:

- ≥ cm 3 dalla parete
- ≥ cm 10 dal pavimento

≥ cm 10 dalla mensola o sottofinestra

Per evitare che le dilatazioni termiche dell'impianto provochino rumorosità in corrispondenza dei corpi scaldanti si consiglia l'impiego di mensole plastificate per il sostegno dei radiatori (artt. A004, A025, A027 o A029 del nostro catalogo).

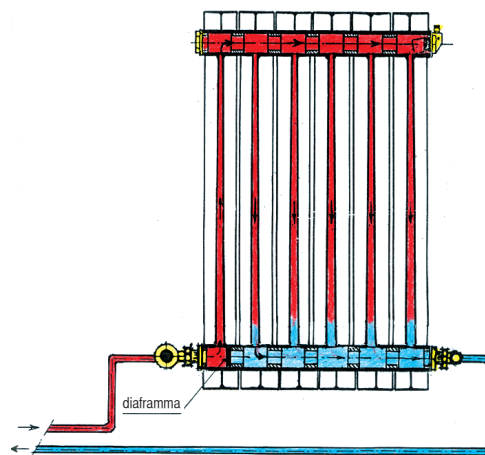


## ISTRUZIONI PER LA CORRETTA INSTALLAZIONE, USO E MANUTENZIONE

- ❖ I radiatori modello Ekos e Ekos Plus trovano utile impiego in tutti gli impianti ad acqua calda e vapore fino a 110° C con pressione di esercizio fino a 1600 K Pascal - 16 Bar.
- ❖ Possono essere installati indifferentemente negli impianti con tubazioni in ferro, rame o materiali termoplastici.
- ❖ Al fine di preservare gli impianti da processi di incrostazione e corrosione si consiglia di controllare il pH dell'acqua (preferibilmente tra 6,5 e 8) e di introdurre un inibitore passivante tipo Cillit-Hs 23 Al o similari nella quantità consigliata dal produttore.
- ❖ Si devono installare valvole di sfogo aria automatiche o manuali su ogni radiatore.
- ❖ Si eviti di chiudere completamente le valvole di intercettazione dei radiatori allo scopo di permettere all'eventuale gas che potrebbe esserci all'interno degli stessi di fuoriuscire tramite la valvola automatica di sfogo aria obbligatoria in ogni impianto di riscaldamento, evitando così possibili sovrappressioni che potrebbero danneggiare i radiatori.
- ❖ Qualora si voglia escludere una o più batterie dal circuito si deve montare su ciascuna batteria una valvola automatica di sfogo aria.
- ❖ Per una buona conservazione della verniciatura è necessario che i radiatori, prima e dopo l'installazione, non vengano tenuti in ambienti molto umidi, all'interno di docce, nelle saune, nei bagni turchi, in prossimità di piscine, etc... Un'eventuale distacco di vernice in un punto del radiatore potrebbe favorire la formazione dell'ossido di alluminio e far staccare completamente la vernice.  
Non utilizzare umidificatori in terracotta porosa.
- ❖ Per la pulizia esterna del radiatore è necessario evitare l'uso di prodotti abrasivi o chimicamente corrosivi/aggressivi di qualsiasi natura: consigliamo acqua e detergenti neutri. Compiere l'operazione a radiatore freddo per conservare l'originaria brillantezza della vernice.
- ❖ Non posizionare sui radiatori pesi e/o oggetti. Non adibire i radiatori ad usi impropri che esulino dalla loro natura di corpi scaldanti (es: uso panca/appoggio, uso scala, per addossarvi mobili o oggetti).

### IMPORTANTE

- ❖ Qualora il radiatore Ekos Plus venga collegato idraulicamente con gli attacchi in basso sui lati opposti è utile inserire un diaframma (art. A022) fra il primo e il secondo elemento. Tale accorgimento evita circolazioni anomale del fluido termico, garantendo così la massima resa del corpo scaldante.
- ❖ I tappi e/o riduzioni (artt. A005 e A006) devono essere montati con guarnizioni O-Ring originali (art. A024). In alternativa si possono utilizzare i kit (artt. A044, A047, A049).
- ❖ Nel caso di assemblaggio di più batterie devono essere utilizzati i Nipples 1" mm 30 (art. A023) e le guarnizioni O-Ring (art. A024).



# ACCESSORI



**A001** mensola dritta zincata



**MENSOLA A SQUADRA**  
**A003** da avvitare zincata  
**A004** bianca plastificata



**MENSOLA CON TASSELLO AD ESPANSIONE**  
**A025** 170 mm bianco o colori speciali (coppia)  
**A026** 195 mm bianco o colori speciali (coppia)



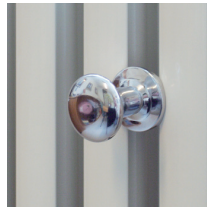
**A027** mensole universali bianche - blister (coppia)  
**A014** mensole universali bianche lunghe per Ekos 130 - blister (coppia)



**A029** mensole a squadra bianche - blister (coppia)



**GUARNIZIONE**  
**A007** per tappi 1,50 mm  
**A008** per nipples 1,00 mm  
**A021** in silicone per tappi o riduzioni



**A237** appendino bianco  
**A238** appendino cromato



**PORTASALVIETTE**  
**A225** 48 cm bianco  
**A226** 48 cm cromato  
**A231** 32 cm bianco  
**A232** 32 cm cromato



**A022** diaframma per Ekos Plus



**A024** guarnizione O-ring per Ekos Plus



**A010** bomboletta spray bianco RAL 9010 o colori speciali



**KIT RIDUZIONI CON GUARNIZIONI IN SILICONE E VALVOLA ORIENTABILE**  
**A043** 3/8" per radiatori da 200/D a 800 mm, bianche o cromate  
**A044** 3/8" per radiatori da 900 a 2000 mm, bianche o cromate  
**A046** 1/2" per radiatori da 200/D a 800 mm, bianche, cromate o colori speciali  
**A047** 1/2" per radiatori da 900 a 2000 mm, bianche, cromate o colori speciali  
**A048** 3/4" per radiatori da 200/D a 800 mm, bianche o cromate  
**A049** 3/4" per radiatori da 900 a 2000 mm, bianche o cromate



**A017** pennarello bianco RAL 9010



**A018** liquido Cillit HS 23 Combi



**A079** leva per chiavi di montaggio  
**A080** chiave di montaggio 500 mm  
**A081** chiave di montaggio 800 mm



**TAPPO CIECO O RIDUZIONE 1"**  
**A005** verniciata  
**A006** zincata  
**A020** con guarnizione in silicone bianco



**A023** nipples 1" mm 30 per Ekos Plus



**A013** valvola a galleggiante sfogo aria 1"



**VALVOLA MANUALE SFOGO ARIA**  
**A012** 1/8"  
**A039** 1/4"  
**A040** 3/8"  
**A050** 1/2"



**A041** valvola manuale sfogo aria 1/2"



**A042** valvola automatica sfogo aria 1/2" cromata



**A038** valvola manuale sfogo aria 1/2" cromata



**A019** chiave per tappi



cod. 10  
bianco

RAL 9010



cod. 11  
bianco sablé

RAL 9016



cod. 12  
bianco opaco mat



cod. 01  
avorio lucido

RAL 1013



cod. 05  
beige opaco metallizzato



cod. 06  
quarzo opaco metallizzato



cod. 07  
grigio scuro opaco metallizzato



cod. 08  
grigio argento opaco metallizzato



cod. 09  
ruggine opaco metallizzato



cod. 14  
nero opaco mat

**colore standard** | **colori speciali** vedi Cartella Colori

I colori si intendono indicativi. Per ragioni tecniche di stampa non è possibile riprodurre fedelmente le vernici utilizzate. La tinta dei prodotti forniti può differire da quella riportata nel presente catalogo.



**GLOBAL** di Fardelli Ottorino & C. s.r.l.

24060 ROGNO (BG) ITALIA • via Rondinera, 51  
tel. ++39 035977111 • fax ++39 035977110  
globalradiatori.it • info@globalradiatori.it

